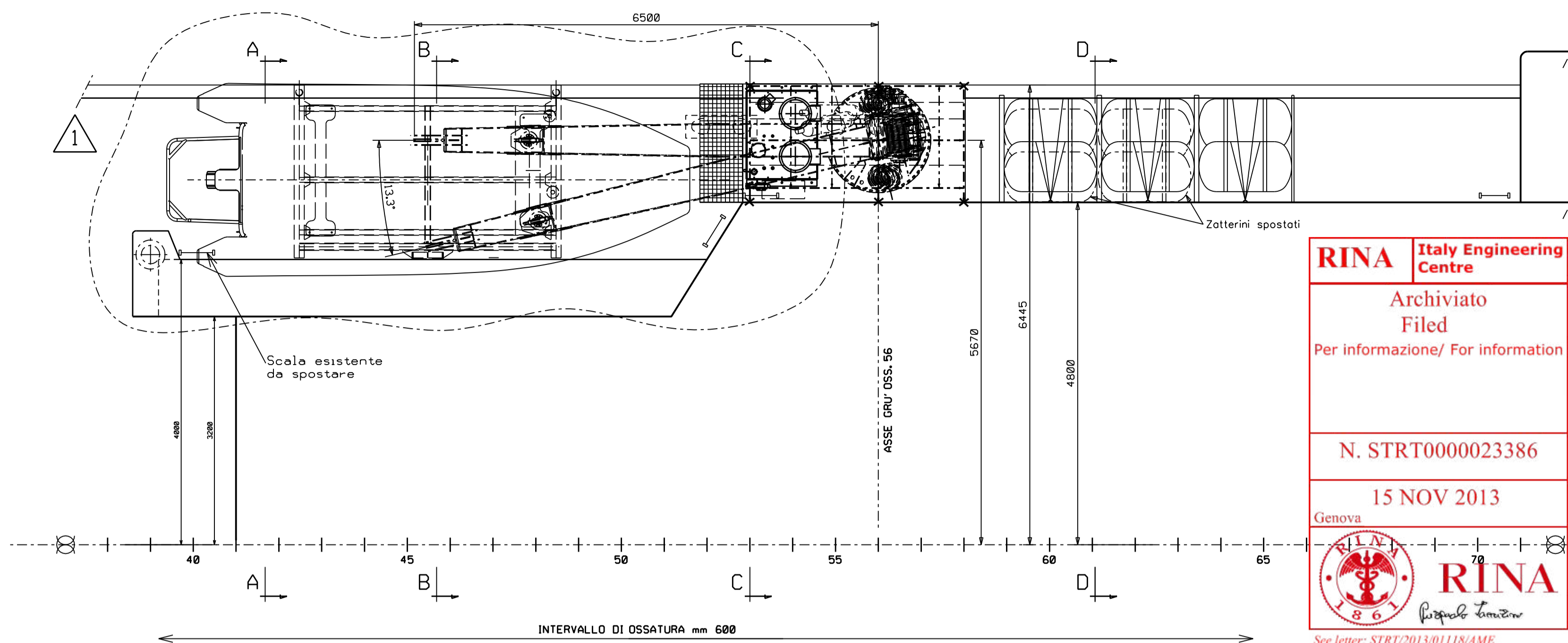


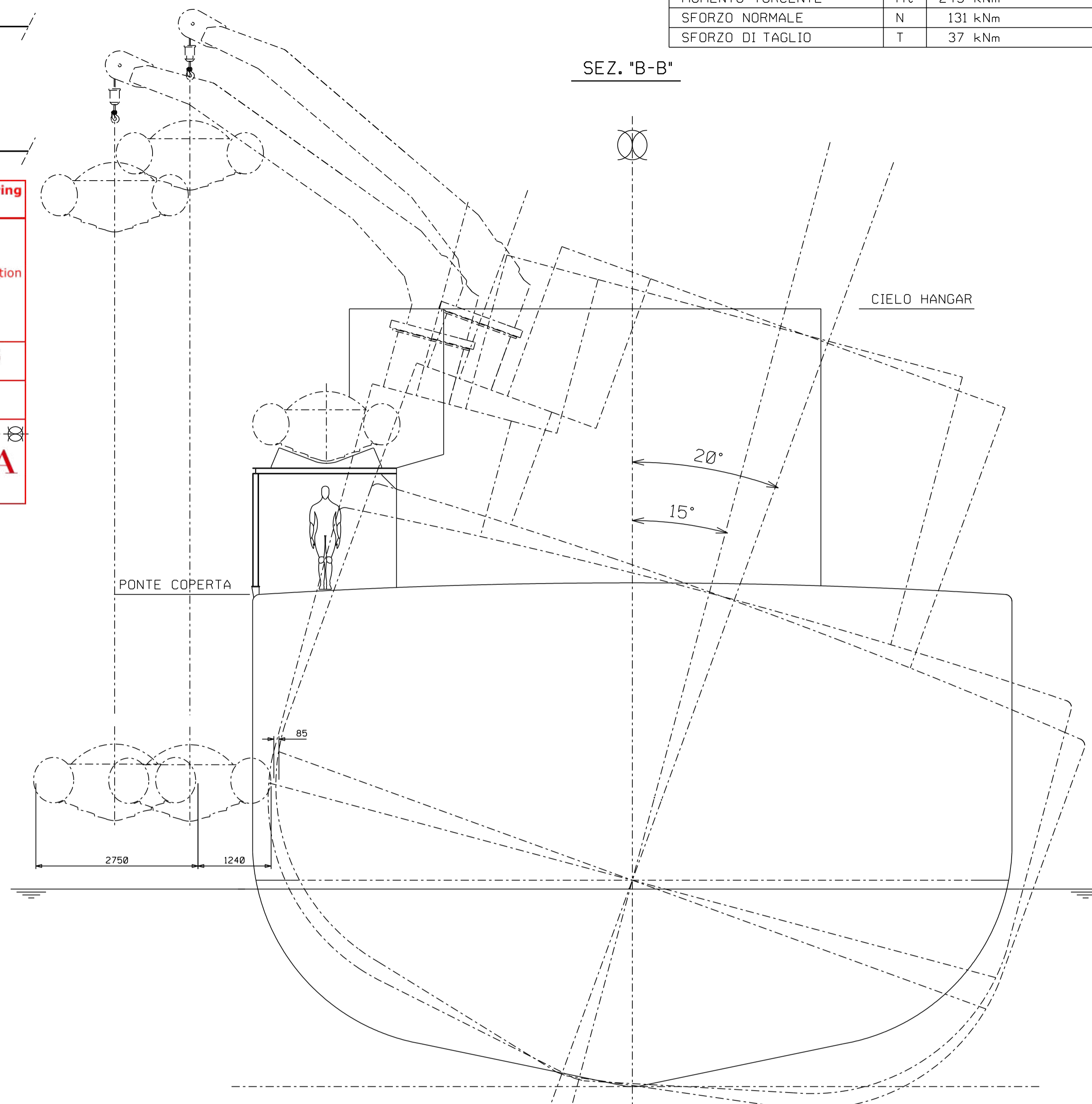
PIANTA PASSAVANTI SN.



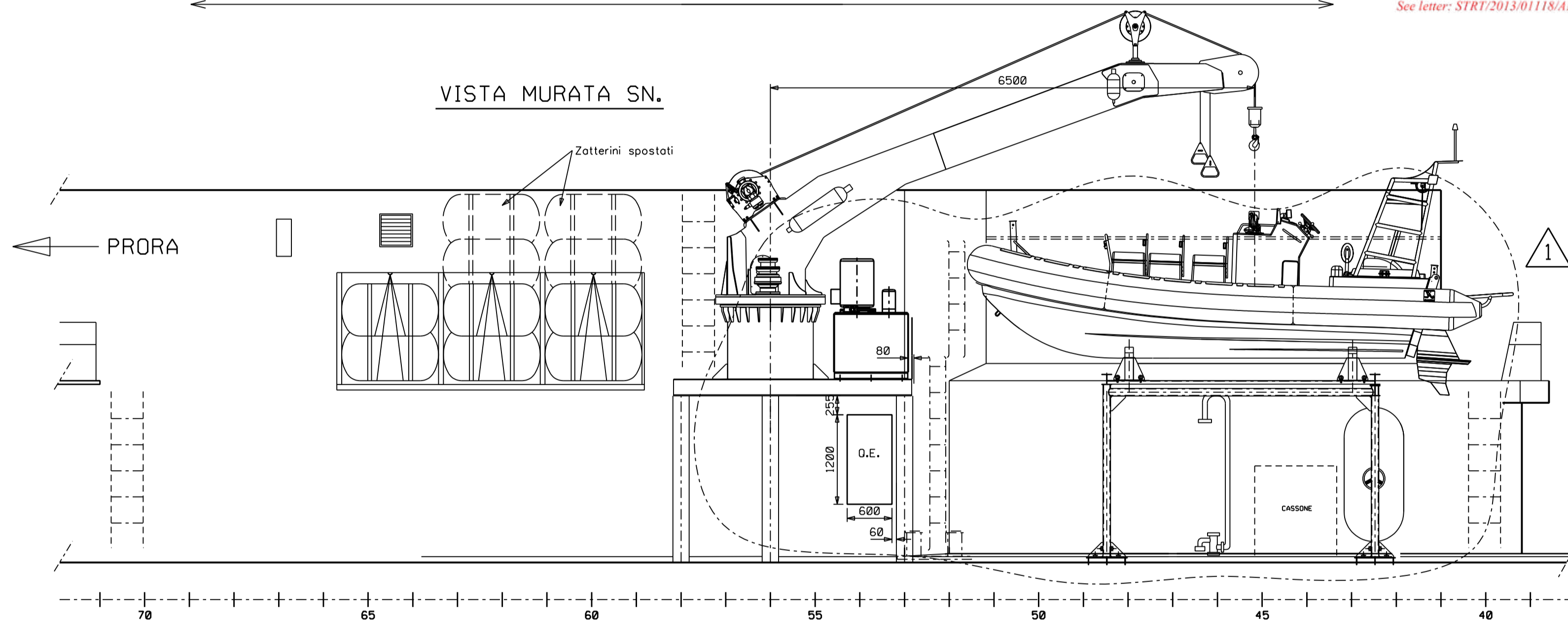
RINA Italy Engineering Centre
 Archiviato
 Filed
 Per informazione/ For information
 N. STRT0000023386
 15 NOV 2013
 Genova
RINA
 See letter: STRT/2013/01118/AME

AZIONI DINAMICHE ALLA BASE DELLA VIOLA		
MOMENTO RIBALTANTE	C _r	707 kNm
MOMENTO TORCENTE	M _t	245 kNm
SFORZO NORMALE	N	131 kNm
SFORZO DI TAGLIO	T	37 kNm

SEZ. "B-B"



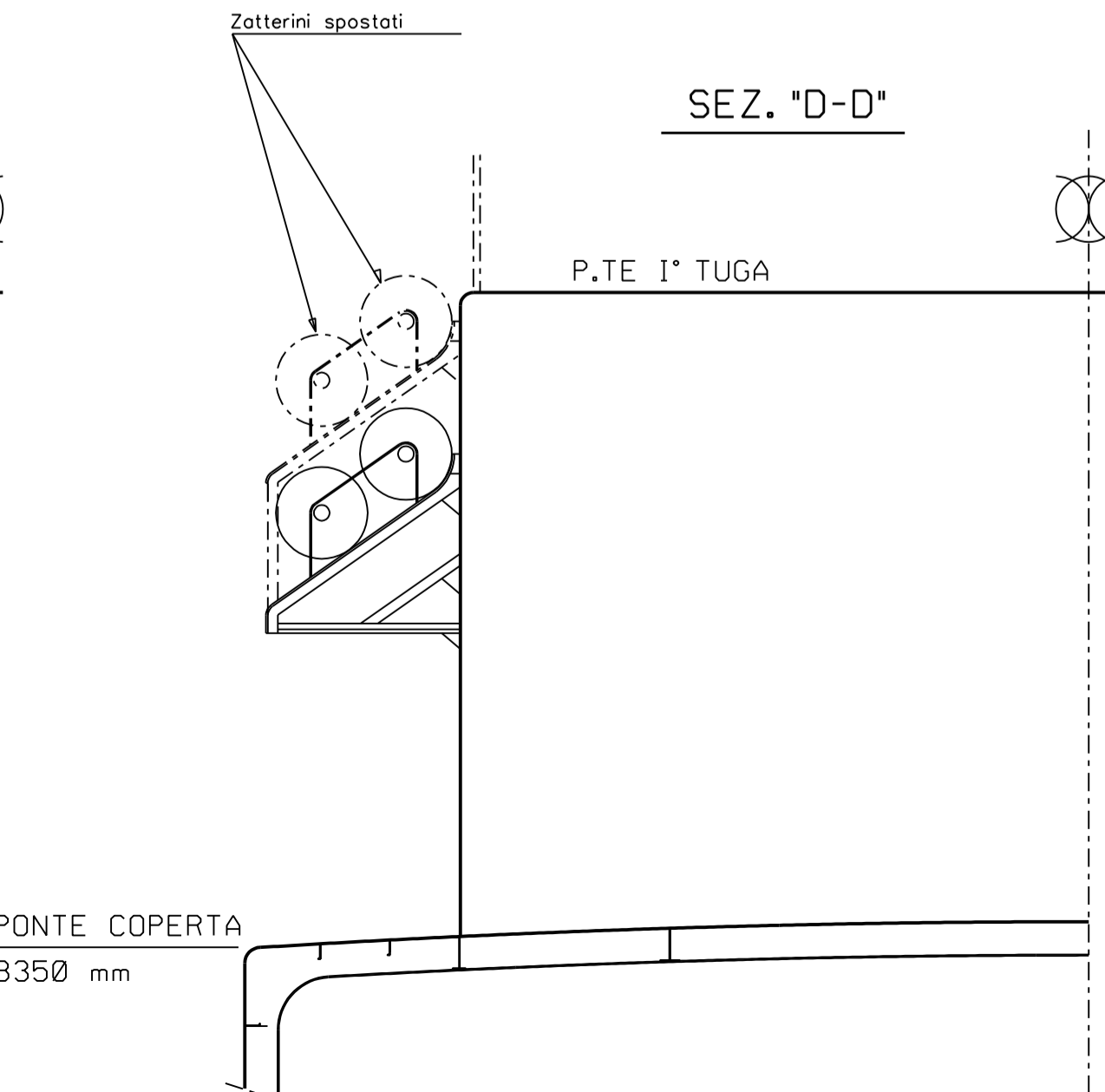
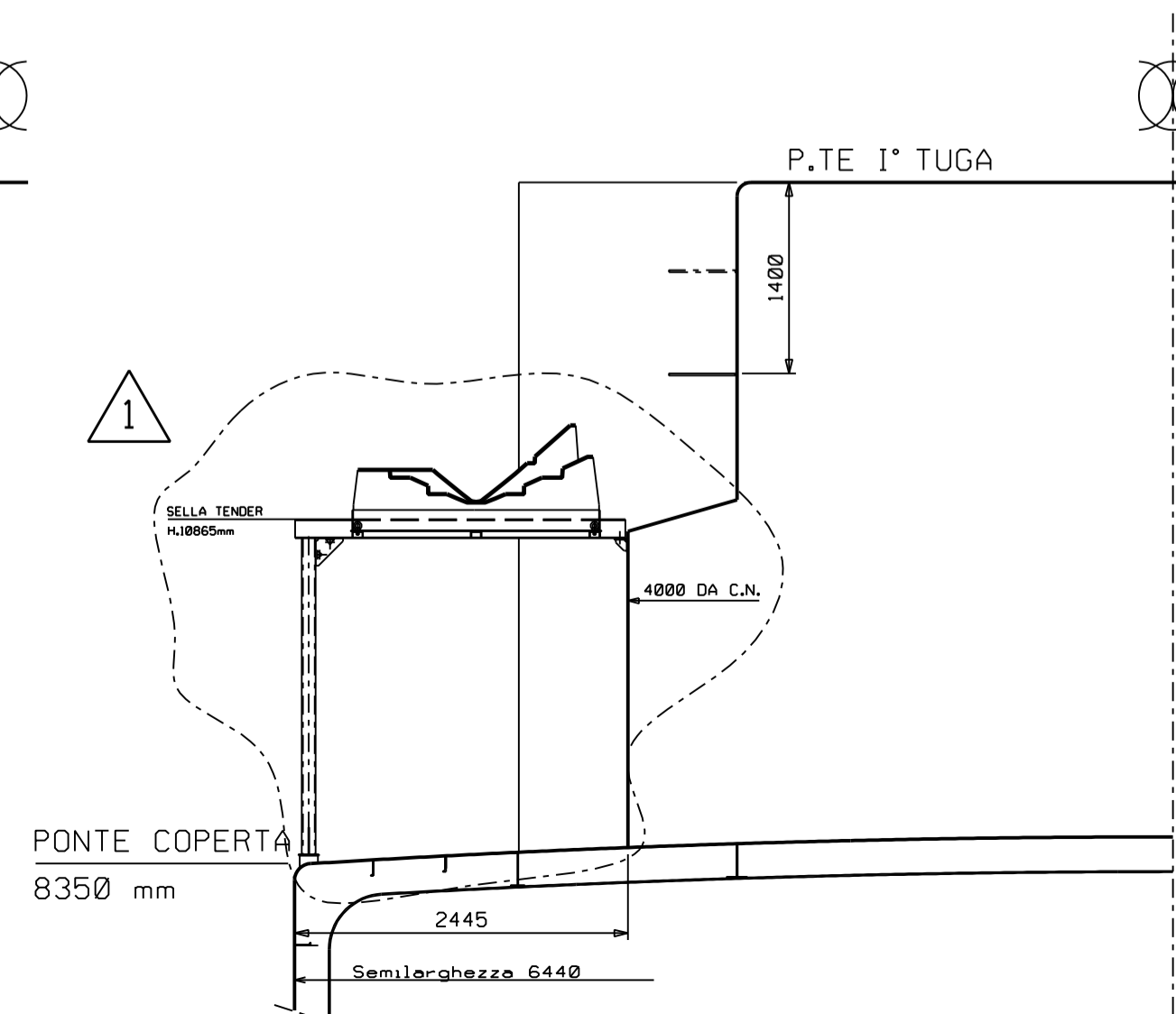
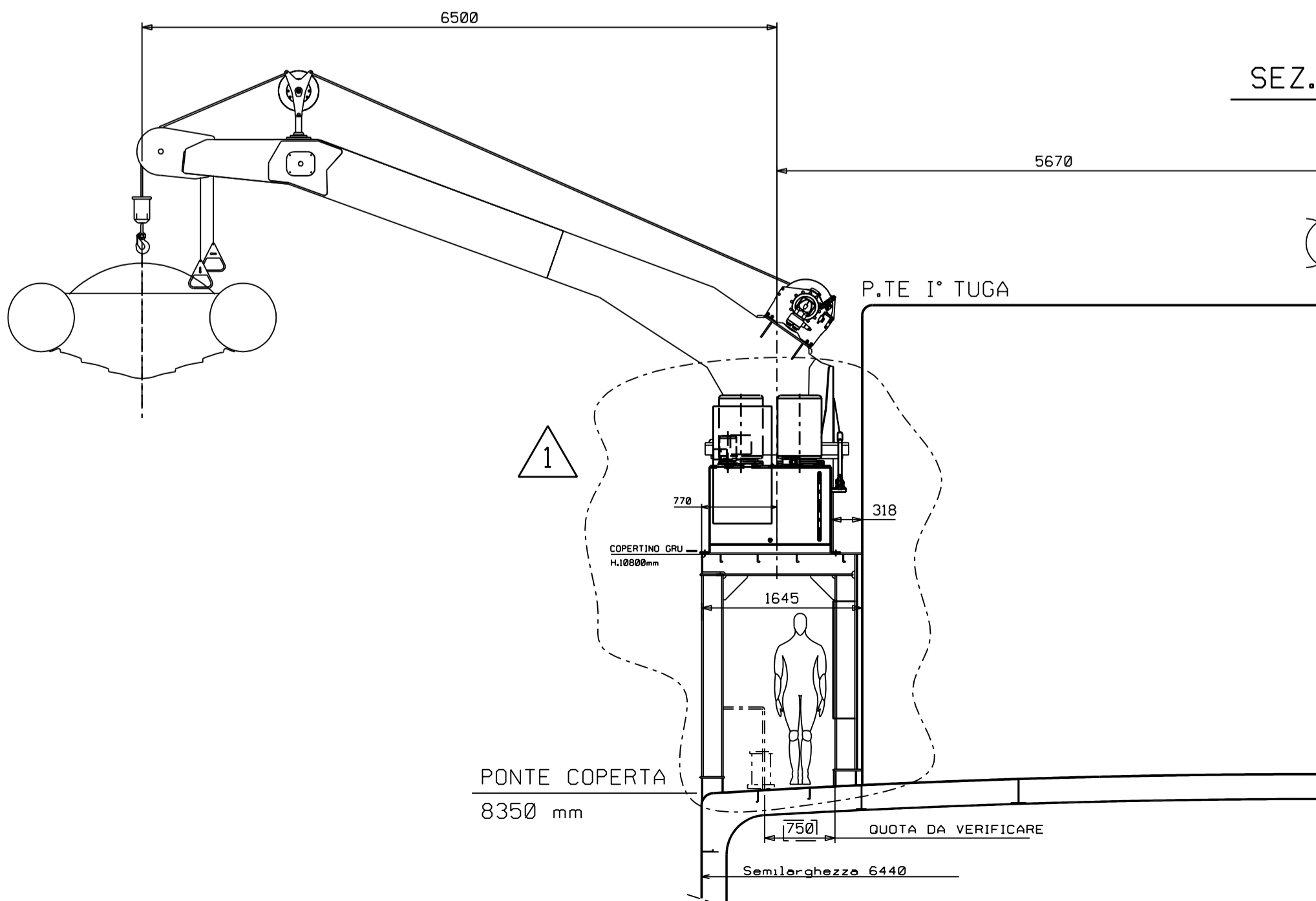
VISTA MURATA SN.



SEZ. "C-C"

SEZ. "A-A"

SEZ. "D-D"



NOTE: SARANNO PREVISTI RINFORZI IN CORRISPONDENZA DEI PUNTELLI ED IN CORRISPONDENZA DEGLI APPOGGI SULLA PARETE LONGITUDINALE

SOLUZIONE GRU BRACCIO FISSO SORMEC DIS.2712-GA-01-3A - 25.02.2013

1	08/10/2013	AGGIORNATO COME COSTRUITO			
REV	DATA	DESCRIZIONE			
S.I.M.A.N. s.r.l. Via del Molo 64 19126 - LA SPEZIA					
FREGATA CLASSE MAESTRALE					
TITLO SISTEMAZIONE GRU IMBARCAZIONE RHIB					
FILE	COSTRUZIONE	DATA	SCALA	TAVOLA	DISEGNO N°
		12/07/2012	1:50	1/1	04/01