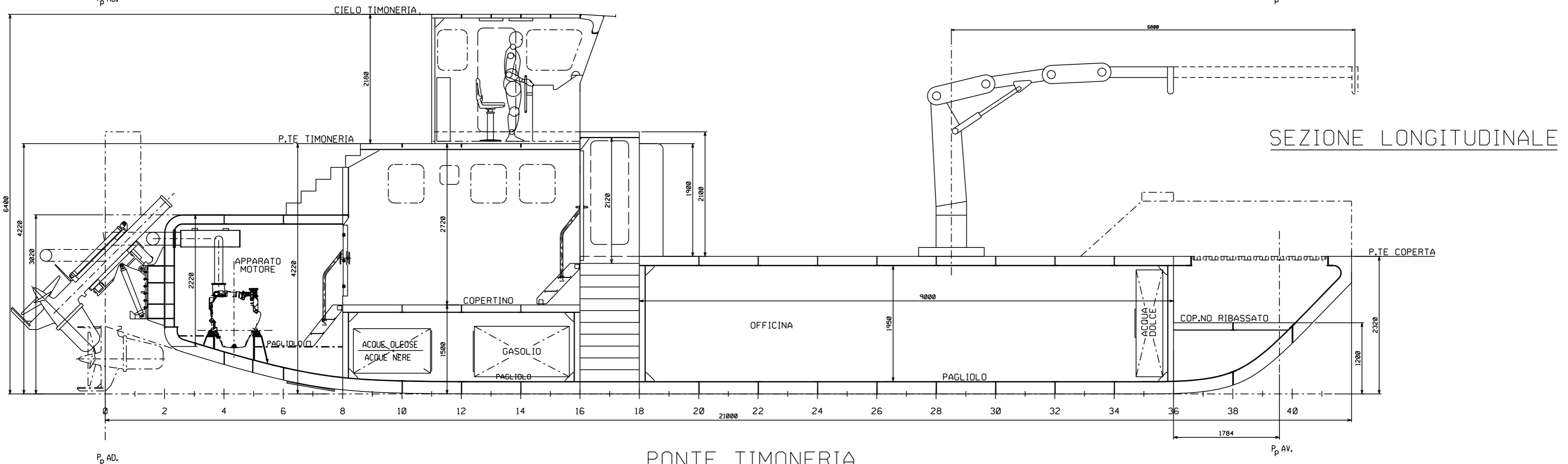
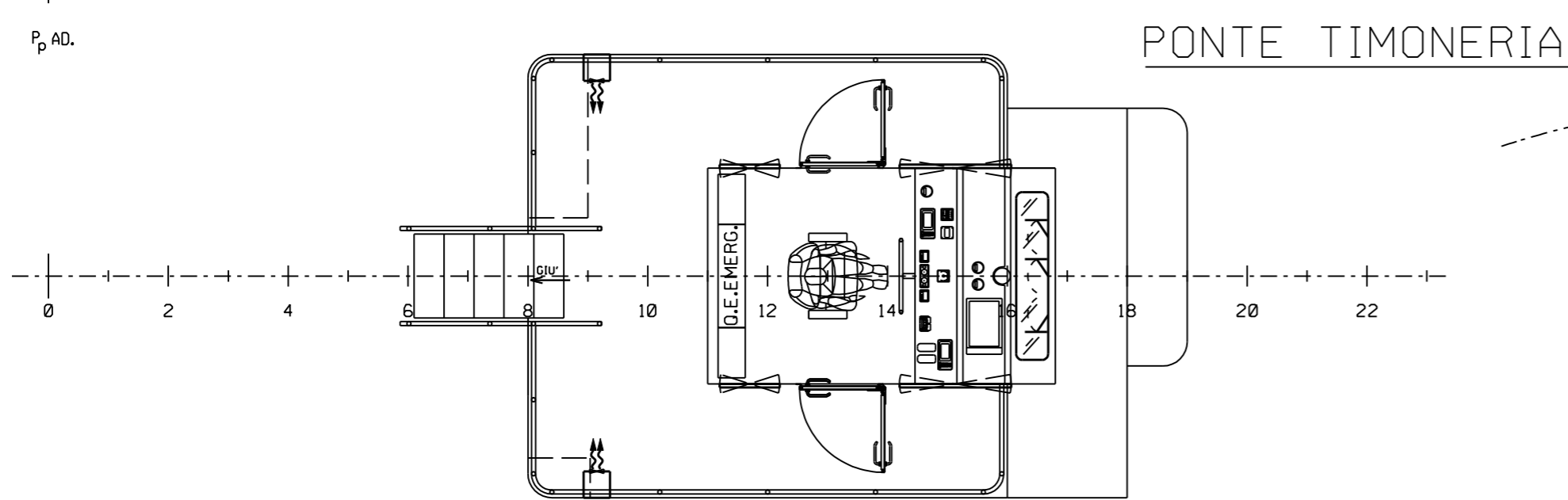


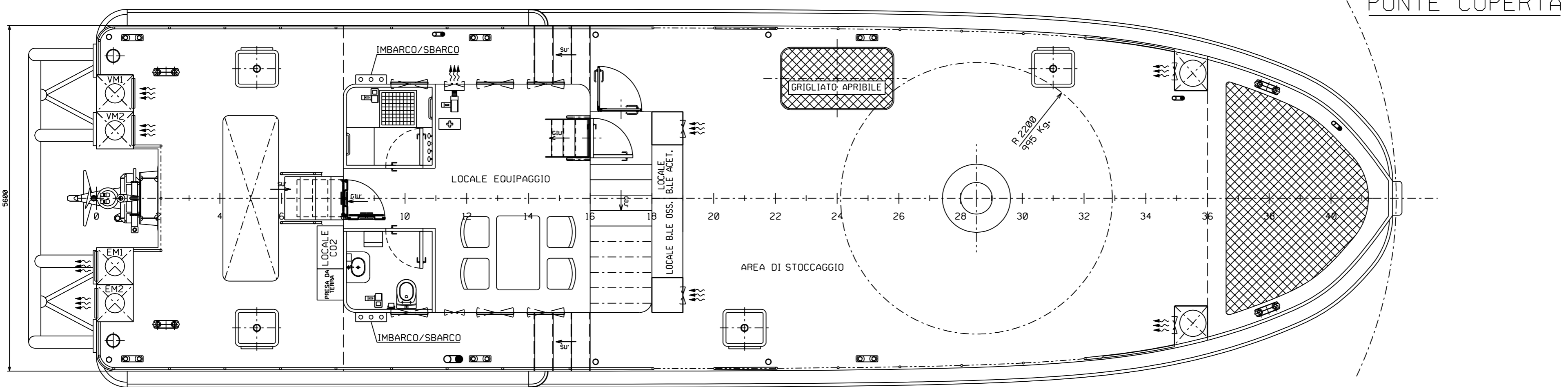
VISTA ESTERNA



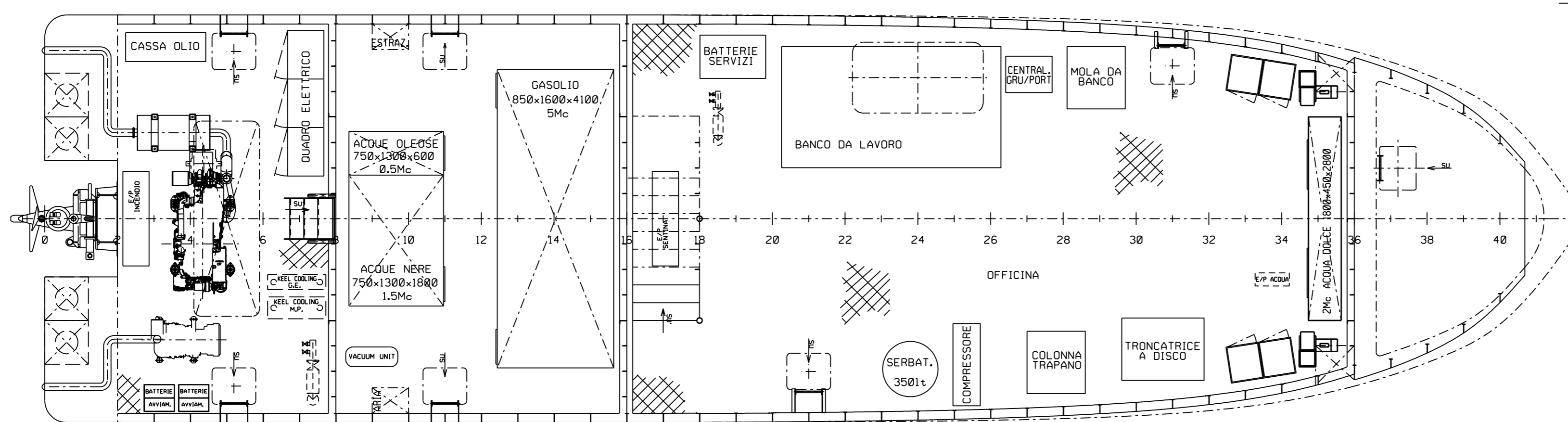
SEZIONE LONGITUDINALE



PONTE TIMONERIA



PONTE COPERTA

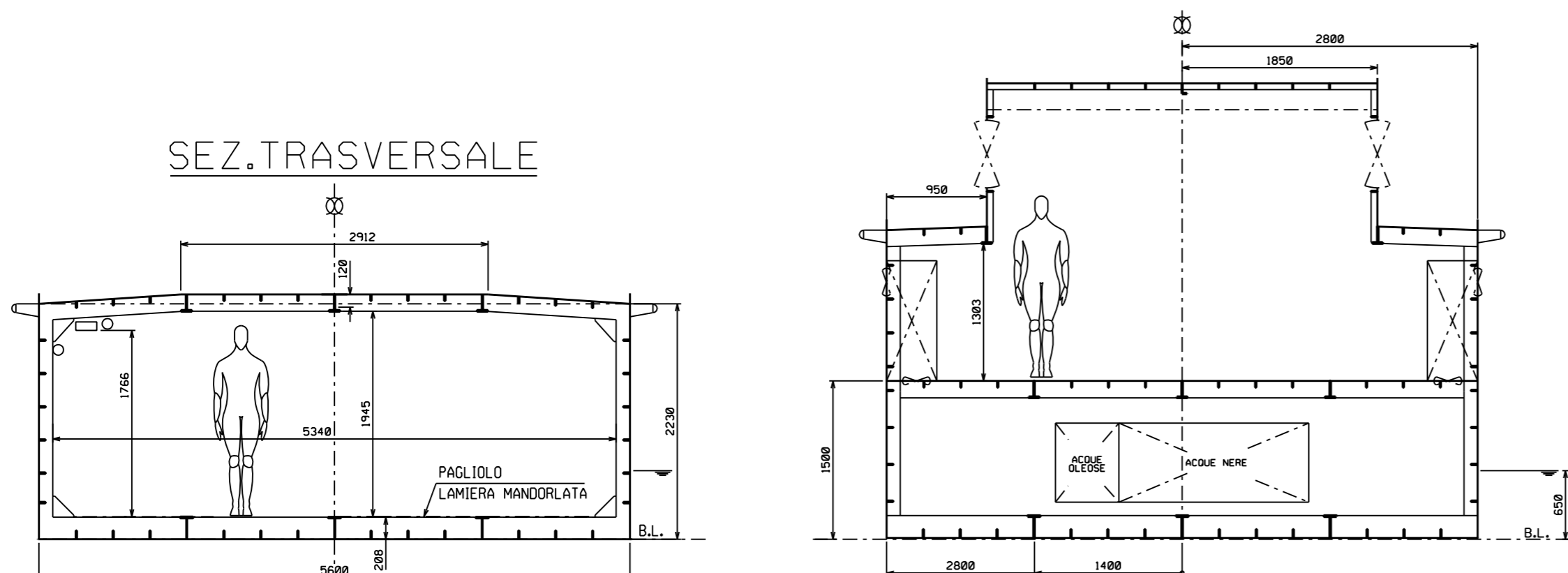



**DIMENSIONI PRINCIPALI**

LUNGHEZZA F.T. (mt.)	21.00
LUNGHEZZA F.T. compresi bottezzoli (mt.)	22.20
LARGHEZZA SCAFO (mt.)	5.60
LARGHEZZA SCAFO compresi bottezzoli (mt.)	6.10
IMMERSIONE (mt.)	0.65 c.a.
DISLOCAMENTO (tonn.)	56 c.a.
ALTEZZA DI COSTRUZIONE (mt.)	2.23

CLASSE RINA: C -HULL- MACH - IN(2) - FP

SEZ. TRASVERSALE



01	21/09/2012	AGGIORNATO LAYOUT GENERALE A SEGUITO RICHIESTE ARMATORE			
REV	DATA	DESCRIZIONE			
 <b>S.I.M.A.N. s.r.l.</b> Via del Molo 64 19126 - LA SPEZIA					
MOTONAVE 21m LAGHI					
TITLE					
PIANO GENERALE					
FILE	COSTRUZIONE	DATA	SCALA	TAVOLA	DISEGNO N°
	C.1517	18/01/2012	1:50	1/1	C1517/02/01